

A

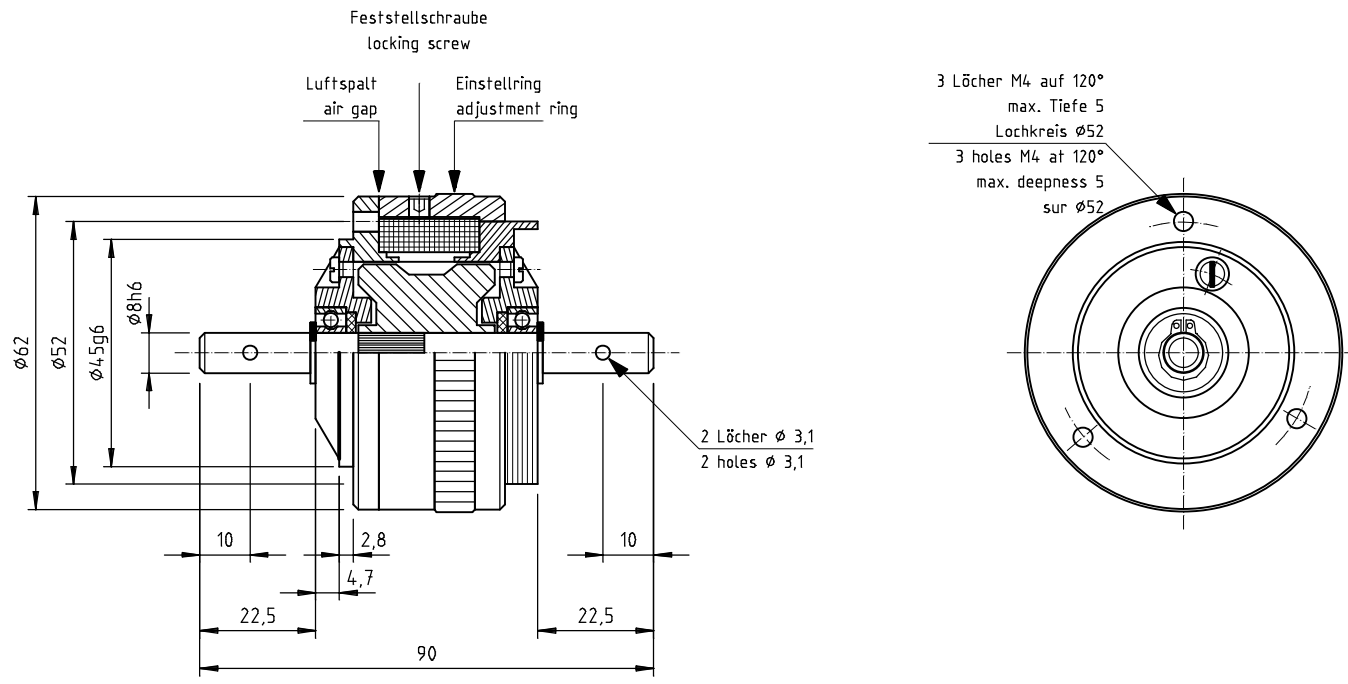
B

C

D

E

F



Einstellungen im Werk Factory set
Abmessungen und Daten unverbindlich! Dimensions subject to change!

Typ type	Ref.-Nr ref- nr.	zu übertragende Drehmomente transmission torque	zul. Verlustleistung bei 1000 min ⁻¹ heat dissipation	Massenträgheitsmoment mass moment of inertia		Gewicht weight
				Außenrotor external rotor inertia J (kgm ²)	Innenrotor internal rotor inertia J (kgm ²)	
LC 10	807 341 01	0,30 - 1	25	390.10 ⁻⁶	29.10 ⁻⁶	0,70
LC 20	807 341 02	0,60 - 2				

Wichtiger Hinweis für den Einbau

Der Drehmomentbegrenzer darf nicht eingefettet werden.
Die Befestigungsschrauben dürfen den Magneten nicht berühren.
Der Aufbau der Befestigung darf nicht magnetisch sein.
Der Stellring darf nicht ganz abgeschraubt werden.
Der Drehmomentbegrenzer ist über eine elastische Kupplung einzubauen.
Sicherstellen, daß sich das Gewinde des Justieringens in gutem Zustand befindet und der Luftspalt sauber ist.

Important Installation Notes

Never grease the torque limiter.
The mounting bolts must be clear of the solenoid.
The mounting fixtures must not be magnetic.
Never completely remove the adjustment ring.
Use an elastic coupling to connect the torque limiter.
Be sure that the thread of the adjustment ring is in good condition and the air gap is clean.