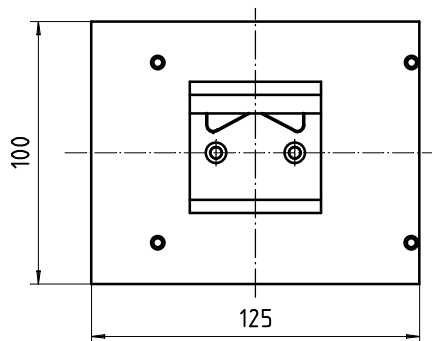


illustration M242



weight ca 1,7 kg
subject to change

c			Datum	30.03.2005	Zeichnungsnummer/ drawing number		Controller M242, IP20 chassis module / wall mounting	Komm.Nr.:	Gegentaktwandler Push- pull converter	Anlage/Funktion:	
b		Bearb.	KIPP	4.1527E	Einheit:			Ersatz fuer:	Ursprung:	02.06.2015	Einbauort:
a		Gepr.									Controller M242-Massblatt
	Änderung	Datum	Name	Norm						5 Bl.	