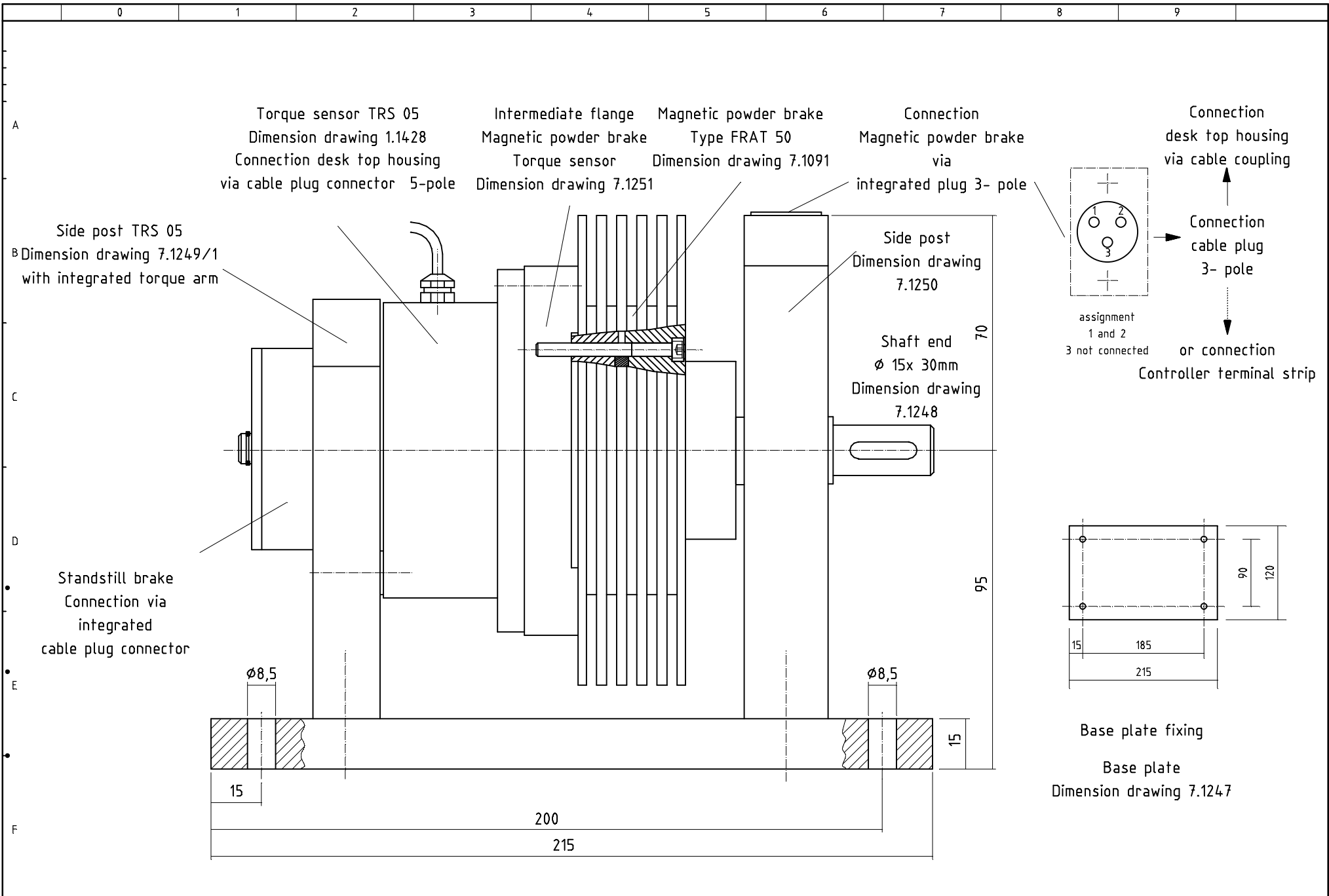
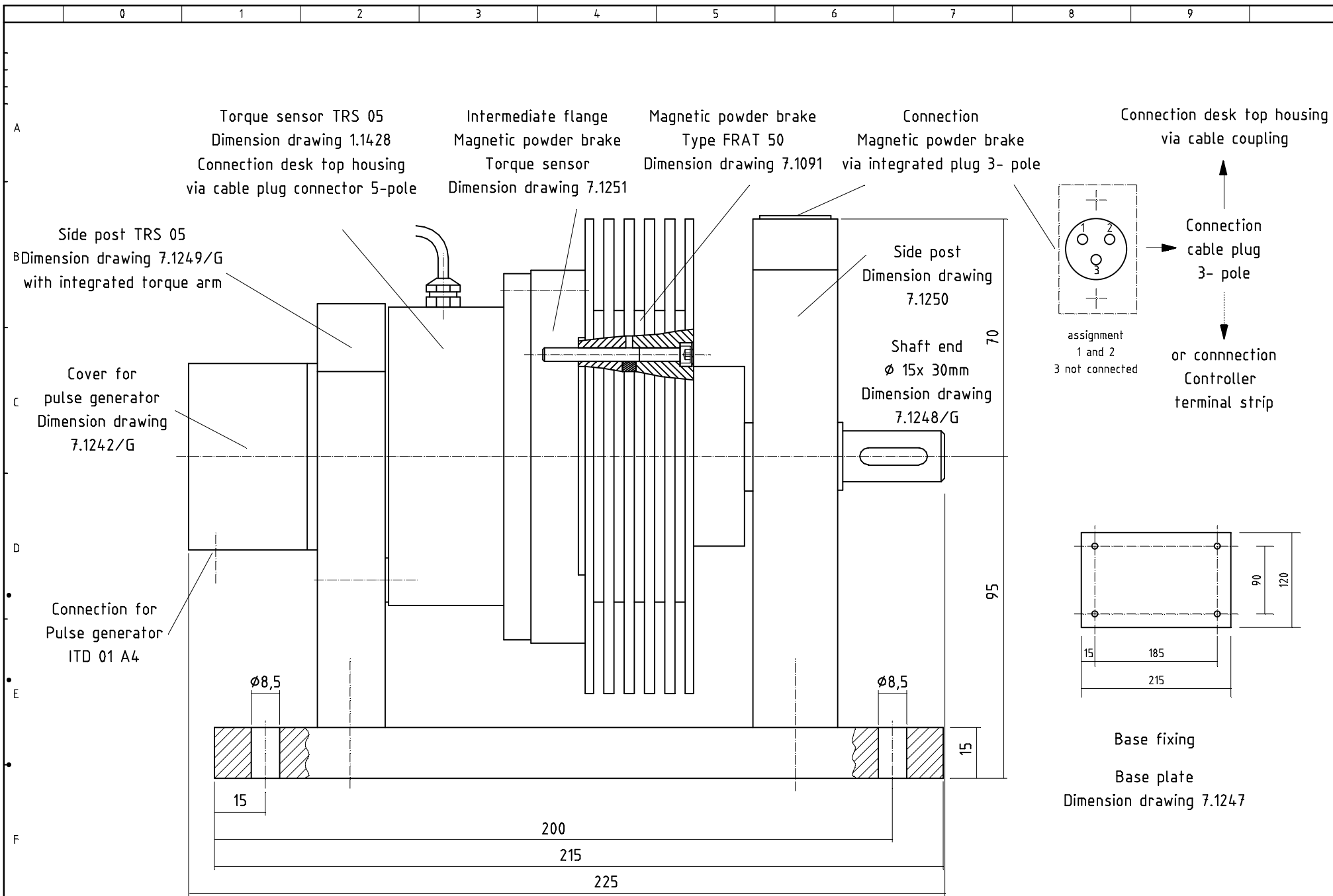


c		Datum	27.04.2006	Zeichnungsnummer/ drawing number		Test bed mounting I Md= 5Nm/ 50Watt	Komm.Nr	
b		Bearb.	KIPP	4.1471 E		FRAT 50/TRS05		
a		Gepr.						
Änderung	Datum	Name	Norm	Einbauort:	Ersatz fuer:	Ursprung:	06.03.2008	Test bed size I FR-Dimension
								Blatt 1
								2 Bl.



c			Datum	27.04.2006	Zeichnungsnummer/ drawing number		Test bed mounting I Md= 5Nm/ 50Watt	Komm.Nr	
b			Bearb.	KIPP	4.1471/1 E		FRAT 50/TRS05		
a			Gepr.				with standstill brake		
Änderung	Datum	Name	Norm		Einbauort:	Ersatz fuer:	Ursprung:	06.03.2006	Test bed size I FR-Dimension
									Blatt 1.1 2 Bl.



c			Datum	02.03.2005	Zeichnungsnummer/ drawing number		Test bed mounting I Md= 5Nm/ 50Watt	Komm.Nr		
b			Bearb.	KIPP	4.1471/G E		FRAT 50/TRS05			
a			Gepr.				with pulse generator			
Änderung		Datum	Name	Norm	Einbauort:	Ersatz fuer:	Ursprung:	06.03.2008		
								Test bed size I FR/G-Dimension		Blatt 1 t Bl.